


Apsaugos nuo gamyklinių betoninių gaminių kritimo įranga

Pirminio vadovo, laida 2. 2014-06-19, vertimas

	<p>Atitikties deklaracija, sutinkamai su 89/686/EEB Direktyva dėl asmeninės apsaugos įrangos. CERTEX Swedish AB, prisiimdama visą atsakomybę užtikrina, kad tiekiamas laikiklis, skirtas HDF grindų konstrukcijai, atitinka 89/686/EEB Direktyvos dėl asmeninės apsaugos įrangos reikalavimus.</p> <p><i>Jeigu, vartotojas atlieka kokias nors produkto modifikacijas arba naudoja produktą su kitu, nesuderinamu produktu / komponentu, CERTEX Swedish neprisiima atsakomybės už pasekmes, susijusias su produkto sauga.</i></p> <p>Sutinkamai su Švedijos standartais SS-EN 795 Apsauga nuo kritimo, tvirtinimo įranga</p> <p>Apsaugos nuo gamyklinių betoninių gaminių kritimo įranga suteikia laikiną prieigos tašką ir yra priskiriama III kategorijos asmeninės apsaugos įrangai. Produktas yra patvirtintas Nacionalinio Testavimo SP ir buvo bandoma atliekant statinius, dinامينius (B klasės) bei korozijos testus.</p> <p>IDENTIFIKACIJA: Serijiniai Nr:</p>
---	---

Darbas su keltuvais, kėlimo įranga ir apsaugos nuo gamyklinių betoninių gaminių kritimo įranga turi būti planuojamas, organizuojamas ir vykdomas tokiu būdu, kad būtų išvengiama pavojingų situacijų.

Kiekvienas darbuotojas, kuris atlieka darbą ir kuris yra 2 metrai arba aukščiau nuo pagrindinio lygio, turi būti apsaugotas nuo kritimo naudojant apsauginius turėklus, saugos tinklus arba asmeninę apsaugos nuo kritimo sistemą. Šiai apsaugai yra taikomi AFS 1996:7 / 2000:37 / 2010:8 / 2011:5 Asmeninės apsaugos įrangos konstrukcija, o taip pat EN 365 Asmeninės apsaugos įranga, Bendrieji naudojimo, priežiūros, periodinio tikrinimo, remonto, ženklavimo ir pakavimo instrukcijų reikalavimai.

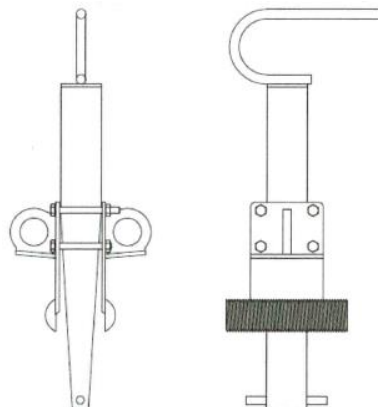
Prieš dirbant su įranga, kiekvienas darbuotojas turi perskaityti ir laikytis produkto instrukcijų, kuriose yra pateikta svarbi informacija kaip saugiai ir tinkamai dirbti su įranga. Jei produktas yra naudojamas sutinkamai su šiomis instrukcijomis, galima išvengti pavojų ir sužalojimų.

Be vadovo, mes nurodome laikytis darbo vietoje taikomų taisyklių ir reglamentų, tokių kaip Darbo aplinkos įstatai.

1. BENDROJI INFORMACIJA**Aprašymas:**

Šis produktas yra skirtas naudoti kaip asmeninės apsaugos nuo kritimo įrangos tvirtinimo taškai, skirti VIENAM asmeniui, kartu su HDF plokštelių instaliacija. Surinkimas turi būti atliekamas esant išilginiam abiejų plokščių sujungimui. Tai reiškia, kad naudojimas yra galima TIK kai yra sumontuotos dvi plokštės. Apsaugant asmeninės apsaugos nuo kritimo įrangos pirmą ir antrą plokštę surinkimo metu, turi būti naudojama kita tvirtinimo įranga.

Įrangą sudaro trys pagrindinės dalys, sujungiamos keturiais varžtais. Dvi išorinės / apatinės dalys yra vadinamos tvirtinimo plokštėmis. Centrinė rankenos dalis yra vadinama tvirtinimo pleištu. Žr. iliustraciją žemiau.

**Veiksmai, įvykus kritimui**

Jeigu, naudojant įrenginį, įvyko kritimas, įrenginį turi patikrinti tiekėjas.



Užtikrinkite, kad su produktu būtų naudojami tik apsaugos nuo kritimo komponentai, paženklininti su CE ženklu.



Šių instrukcijų nesilaikymas gali sąlygoti rimtas pasekmes ir sužalojimo riziką.

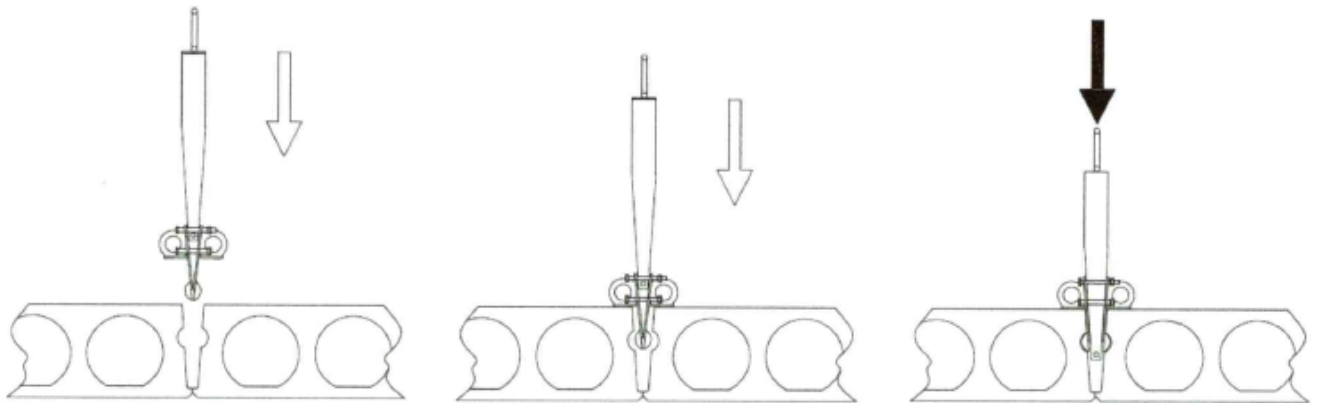
2. INSTRUKCIJA

Atsargumo priemonės:

- Prieš pradėdant instaliaciją, atidžiai perskaitykite instrukcijas.
- Įsitinkite, kad grioveliai tvirtinimo plokštėse nėra susidėvėję (jie yra būtina efektyviam tvirtinimui).
- Patikrinkite, ar tarp pleišto, tvirtinimo plokščių ir varžtinių jungčių nėra žvyro, smėlio ar kitų pašalinių objektų. Jei reikia, pašalinkite juos!
- Patikrinkite, ar produktas nėra pažeistas (deformacija, korozija, per didelis susidėvėjimas arba erozija).
- Patikrinkite, ar HDF plokštės yra geroje būsenoje ir nėra pažeistos.
- Įsitinkite, kad tvirtinimo plokščių paviršiai su grioveliais gerai įsistato į išilginius HDF plokščių griovelius.
- Sudarykite veiksmų planą, kuris turi būti vykdomas esant nelaimingam atsitikimui.
- Rekomenduojamas minimalus vertikalus aukštis nuo HDF plokščių viršaus iki pagrindinių paviršių yra 5.65 m.

Esant abejonei arba aptikus pažeidimą, produktas neturi būti eksploatuojamas ir siunčiamas gamintojui arba kitam ekspertui, kad būtų atliekamas produkto būsenos ir jo tinkamumo naudoti įvertinimas.

Montavimas:



1. Padėkite laikiklį tarp dviejų HDF plokščių ir mažiausiai 1 m atstumu nuo artimiausio HDF plokštės galo. Įsitinkite, kad atstumas tarp HDF plokščių nėra didesnis kaip 5 cm.

2. Nuleiskite laikiklį, kad tvirtinimo plokštės atsiremtų į HDF sofata.

3. Nestipriai paspauskite su ranka rankenos viršų, įsitikinant, kad tvirtinimo pleištas prispaudė tvirtinimo plokštės prie HDF plokščių griovelių.

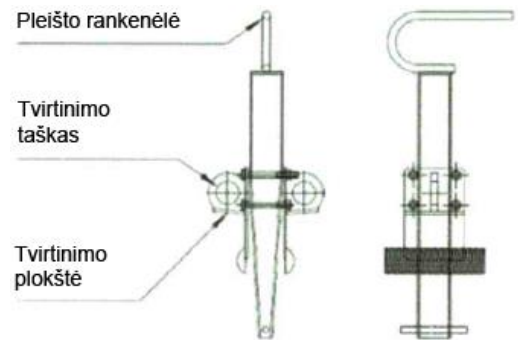
4. Dabar, tvirtinimo įranga yra paruošta naudojimui.

5. Asmeninės apsaugos nuo kritimo įranga su diržu ir amortizatoriumi (arba falų bloku), pritvirtinta prie vieno įrangos tvirtinimo taško ant laikiklio. Žr. iliustraciją dešinėje.

6. Prieš naudojimą, vartotojas turi įsitikinti, kad visa įranga yra prijungta ir veikia kartu be jokių problemų ar trukdžių.

Išmontavimas

Įranga yra išmontuojama iškeliant tvirtinimo pleišta su rankena.



Šių instrukcijų reikalavimų nesilaikymas gali sąlygoti rimtas pasekmes ir sužalojimo riziką.

3. PRIEŽIŪRA IR TIKRINIMAS

Produktas turi būti reguliariai tikrinamas, mažiausiai kartą per 12 mėnesių. Tikrinimą turi atlikti gamintojas arba jo paskirtas inspektorius.

Taip pat, atkreipkite dėmesį į kontrolės taškus, nurodytus aukščiau, „Darbo“ skyriuje.



Veiksmai, įvykus kritimui

Jei, naudojant įrenginį, įvyko kritimas, įrenginį turi patikrinti tiekėjas.



CERTEX Svenska AB

Täby
Registered office
Box 2073
183 02 TÄBY
Pentavägen 3
Tel 08-758 00 10
Fax 08-758 38 13

Göteborg
Box 8713
402 75 GÖTEBORG
Lundby Hamngata 26
Tel 031-50 86 50
Fax 031-51 82 81

Jönköping
Bangårdsgratan 11
553 03 JÖNKÖPING
Tel 036-71 45 85
Fax 036-12 88 10

Malmö
Box 9143
213 77 MALMÖ
Betselgatan 6B
Tel 040-22 30 40
Fax 040-94 20 25

Varberg
Susvindsvägen 11
432 31 VARBERG
Tel 0340-64 66 40
Fax 0340-64 66 45