

Kėlimo kilpa APG



Produkto informacija

Bendra informacija: Kėlimo kilpos gali būti naudojamos pilna apkrova visomis kryptimis. Kilpos yra sukonstruotos taip, kad nenaudojant jų gali būti palenkiamas paviršius siekiant išvengti pažeidimų.

Medžiaga: Kilpa iš 8 klasės plieno. Tvirtinamoji dalis iš plieno St 52.

Žymėjimas: Tipas, dydis, RDA, CE

Padengimas: Dažytas.

Pastaba: Paviršius prie kurio bus tvirtinama kilpa turi būti plokščias ir atlaikyti atitinkamą svorį.

Atsargos koeficientas: 4:1

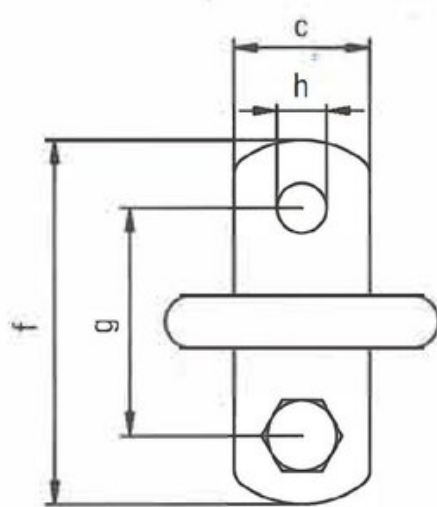
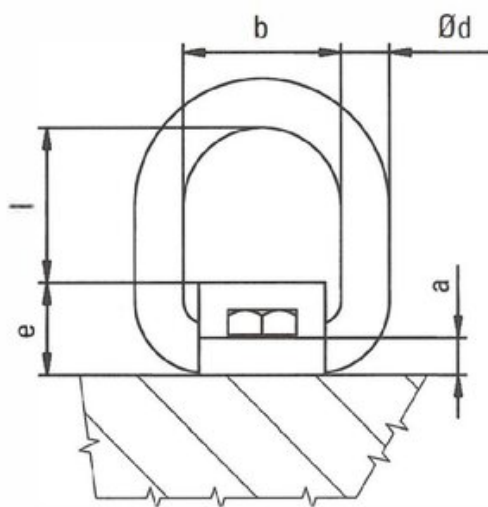
Produkto kodas	Tipas	RDA t	Sriegis mm	Užveržimo jėga Nm	a mm	b mm	c mm	Ø d mm	e mm	f mm	g mm	h mm	l mm	Svoris kg	Pristatymo laikas
42150380503200	TAPG 3	3,15	M20	210	12	56	50	18	34	130	90	21	51	1,08	17
42150380505200	TAPG 5	5,3	M24	290	15	67	60	22	42	160	110	25	63	2,04	17
42150380508200	TAPG 8	8	M27	550	20	80	70	26	55	190	130	28	67	3,58	17

Techninė informacija

WLL (ton)

□	□	□
3.15	4.75	4.25
5.3	8	7.1
8	12	11.2

Techninis eskizas



Bezeichnung Code	Nominal WLL min. WLL	Anschlagesart kind of attachment		Stück / number of pieces				Anschlußwinkel inclination angle	Schnurweite rope	Anschlußhöhe lightening torque			
		0°	90°	0°	2	2	3 o. 4				3 o. 4		
EMPG - 3	3.15	1	2	2	2	3 o. 4	3 o. 4	0°-45°	45°-60°	0°-45°	45°-60°	M20	210
EMPG - 4	5.3	1	2	2	2	3 o. 4	3 o. 4	0°-45°	45°-60°	0°-45°	45°-60°	M24	290
EMPG - 8	8	1	2	2	2	3 o. 4	3 o. 4	0°-45°	45°-60°	0°-45°	45°-60°	M27	350