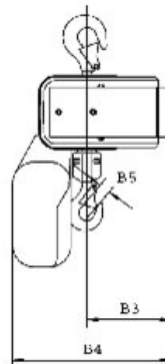
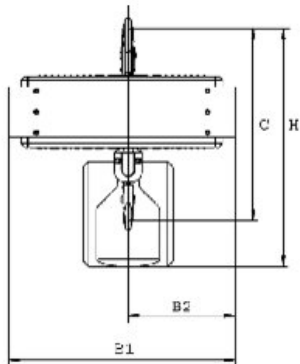


## Elektrinis grandininis telferis SWF

### Produkto informacija



**Bendra informacija:** SK tipo elektriniai telferiai turi aukštos kokybės variklius, bei kompaktiško dizaino. Tvirta ir patikima telferio konstrukcija užtikrina ilgą tarnavimo laiką, mažas aptarnavimo išlaidas bei patikimą veikimą. Šio telferio triukšmo lygis yra sumažintas iki minimumo.

#### Standartinė telferio įranga:

- 2 kėlimo greičiai (4/1), su dažnio keitikliu arba be jo;
- Mechaninė apsauga nuo perkrovos;
- Viršutinis kablys;
- IP55 lygio apsauga;
- F klasės variklio izoliacija;
- 48 V valdymas;
- IP65 valdymo pultas su avariniu išjungimo mygtuku;
- Valdomas dažnio keitikliu, 2-greičių ar kintamas;
- Darbinė aplinkos temperatūra -20C° iki +40C°;
- Variklis su termo apsauga (SKD/E/F standartas);
- Viršutinis ir apatinis kėlimo eigos išjungiklis.

#### Papildoma įranga:

- Su dažnio keitikliu kas užtikrina tolygų kėlimą ar nuleidimą;
- 2 greičių ar kintama greičio kontrolė;
- Žemas statybinis ar darbinis aukštis;
- Kėlimo grandinė ir kablys iš nerūdijančio plieno;
- Radiovaldymas;
- Termo apsauga varikliams;
- Traversinis vežimėlis pritaikytas važiuoti lanku;
- Gali būti rankinio ar motorinio valdymo lengvų kranų konstrukcijose;
- Skirtas sprogiai aplinkai;
- Ergonominis valdymo pultas;
- Ypatingai aukšto kėlimo aukščio bei greičio vėjo jėgainių aptarnavimui.

RDA t	FEM	Chain size	Perėjimas/ų	Hoisting speed m/min	Hoist motor kW	B1 mm	B2 mm	B3 mm	B4 mm	B5 mm	C mm	H* mm	Svoris kg	Pristatymo laikas
0,125	1Bm	3,1 x 9,3	1	8,0/2,0	0,20/0,05	308	136	147	250	18	310	312	14	20
0,125	2m	3,1 x 9,3	2	4,0/1,0	0,20/0,05	308	136	132	250	18	334	312	14	20
0,25	1Bm	3,1 x 9,3	2	4,0/1,0	0,20/0,05	308	136	132	250	18	334	312	15	20
0,25	2m	4,8 x 12,5	1	8,0/2,0	0,80/0,20	422	199	160	300	18	366	455	27	20
0,5	1Bm	4,8 x 12,5	1	8,0/2,0	0,80/0,20	422	199	160	300	18	366	455	27	20
0,5	2m	6,8 x 17,8	1	8,0/2,0	1,70/0,40	504	260	200	405	22	448	575	55	20
1	1Bm	4,8 x 12,5	2	4,0/1,0	0,80/0,20	422	199	139	300	22	416	455	30	20
1	1Bm	6,8 x 17,8	1	8,0/2,0	1,70/0,40	504	260	200	405	22	448	575	55	20
1	2m	6,8 x 17,8	2	4,0/1,0	1,70/0,40	504	260	171	405	35	509	575	60	20
1,6	1Bm	6,8 x 17,8	2	4,0/1,0	1,70/0,40	504	260	171	405	35	509	575	60	20
2	1Bm	6,8 x 17,8	2	4,0/1,0	1,70/0,40	504	260	171	405	35	509	575	60	20
2	2m	9,0 x 27,0	2	4,0/1,0	3,50/0,90	518	313	196	469	43	658	774	110	20
3,2	1Bm	9,0 x 27,0	2	4,0/1,0	3,50/0,90	518	313	196	469	43	658	774	110	20
3,2	2m	11,3 x 31,0	2	3,2/0,75	3,50/0,90	518	313	196	469	43	658	774	125	20
4	1Bm	11,3 x 31,0	2	4,0/1,0	3,50/0,90	518	313	196	469	43	658	774	125	20
5	1Bm	11,3 x 31,0	2	3,2/0,75	3,50/0,90	518	313	196	469	43	658	774	125	20

## Techninis eskizas

