



Kėlimo kilpa veržlė RUD RM

Produkto informacija

Aštuonkampė kėlimo kilpa, skirta kėlimui. Kėlimas pasvirimo kampu yra leidžiamas sumažinus WLL (žr. schemą brėžinyje), tačiau mes primygtinai rekomenduojame Rud RM kėlimo kilpą naudoti tik tiesiam kėlimui.

Medžiaga: Kaltinis 8 klasės plienas.

Žymėjimas: Atitinka standartą, CE žymėjimas, Saugi darbinė apkrova (RDA), dydis

Temperatūros diapazonas: -40° iki 200°C

Padengimas: Dažytas.

Standartas: EN 1677-1

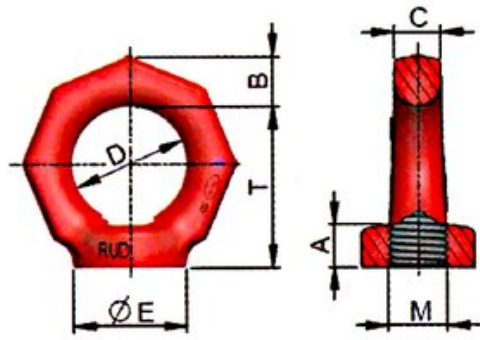
Dėmesio: RUD RM kilpinės veržlės galima naudoti tik su varžtais arba srieginėmis smeigėmis, kurių min. 8.8 kokybės klasė.

Atsargos koeficientas: 4:1

Klasė: 8

Produkto kodas	RDA t	Sriegis mm	WLL 90° ton	A mm	B mm	C mm	D mm	E mm	T mm	Svoris kg	Pristatymo laikas
421100040230	0,4	M6	0,1	12	11	10	25	25	34	0,1	17
421100080230	0,8	M8	0,2	12	11	10	25	25	34	0,1	17
421100100230	1	M10	0,25	12	11	10	25	25	34	0,1	17
421100160230	1,6	M12	0,4	14	13	12	30	30	41	0,2	17
421100200230	3	M14	0,75	16	15	14	35	35	48	0,3	17
421100320230	3,2	M16	0,8	16	15	14	35	35	48	0,3	17
421100480230	4,8	M18	1,2	18	17	16	40	40	55	0,4	17
421100600235	6	M20	1,5	18	17	16	40	40	55	0,35	17
421100800235	8	M24	2	22	21	20	50	50	70	0,6	17
421101200230	12	M30	3	28	26	24	60	60	85	1,3	17
421101600230	16	M36	4	40	43	38	90	100	130	5,65	17
421102400230	24	M42	6	40	43	38	90	100	130	5,4	17
421103200230	32	M48	8	40	43	38	90	100	130	5,3	17

Techninis eskizas



Lifting Method			
Angle of inclination β	0°	90°	0°
WLL Factor	1	0.25	2
For these lifting methods we recommend lifting points which can be adjusted to the direction of pull!			